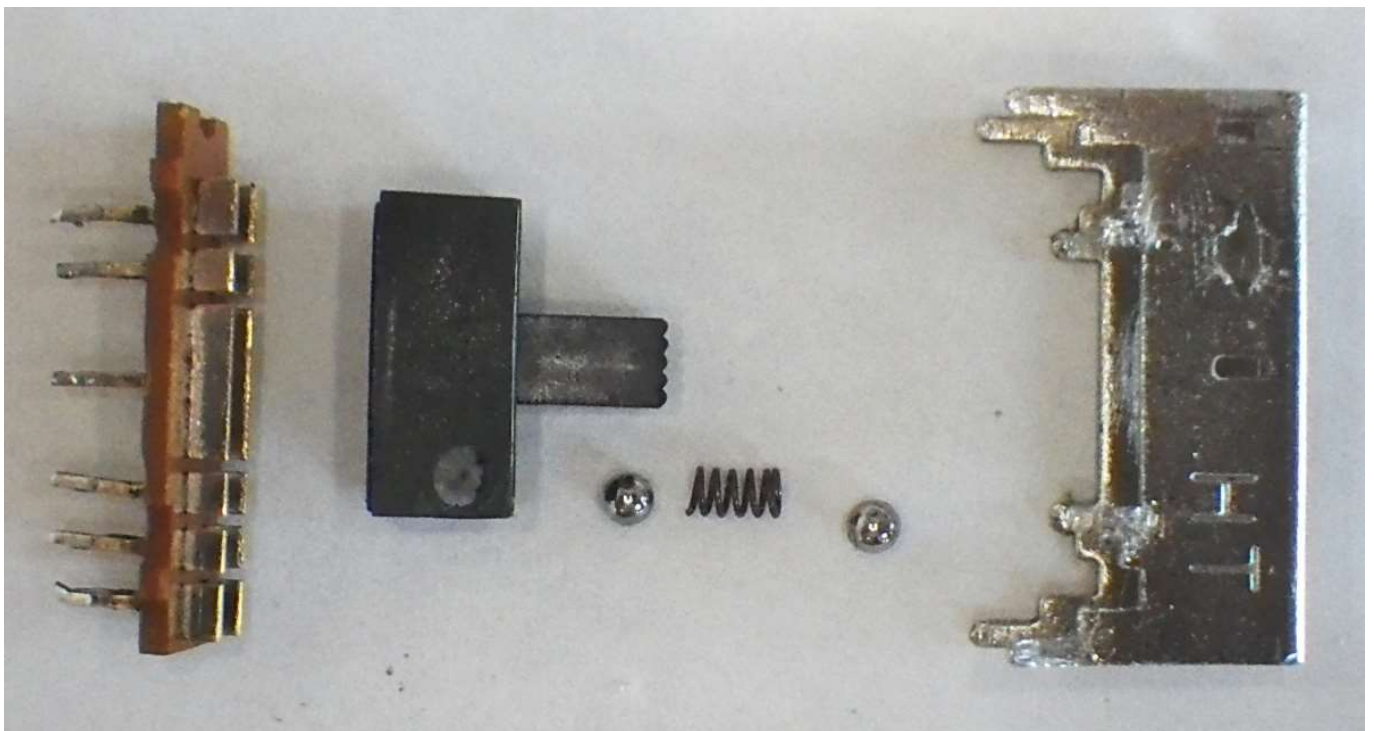


スライドスイッチのノブを作る

西の中村 (2021-2-23)



あまり見たことが無い2回路5接点のスライドスイッチです。
こんな構造です。

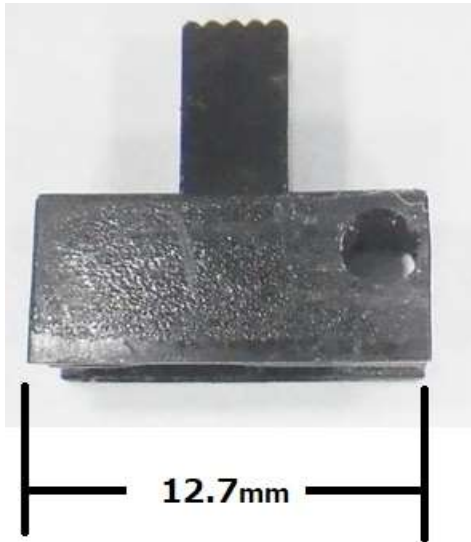


ノブの穴の中心にスプリングが入り、両端に金属球があって、
スライドした時にケースの穴に入って止まるようになっています。



不具合の原因はこの穴が崩れてしまって端に来ると
飛び出してしまうようになりました。

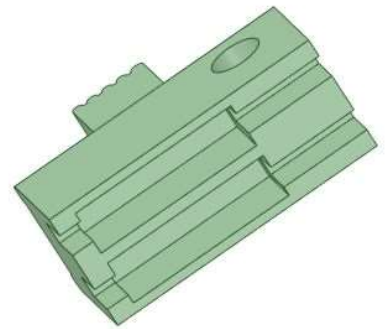
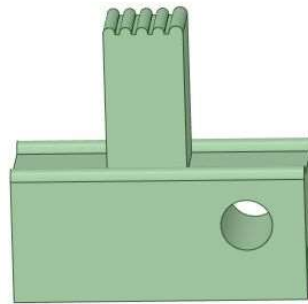
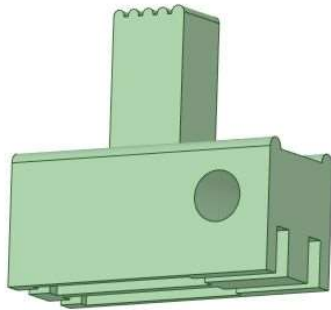
小さくて複雑な形 です。



内側にスライドする金属板が入る



図面を書きます。回転させて3方向から描写しました。



UVレジンを使って3Dプリントしてみました。

各種方向を変えて成形



この方向が一番良好



余分なものを取り去っただけですがきれいに出来上がりました。
穴もしっかり出来ています。



以上